

差压表

型号 700.01, 带磁性活塞

型号 700.02, 带磁性活塞与隔离膜片

威卡(WIKA)数据资料 PM 07.14



更多认证请参见第3页

应用

- 过滤装置
- 泵监测
- 循环制冷
- 管道系统

特性

- 差压测量范围
型号 700.01: 从 0 ... 40 kPa 至 0 ... 1 MPa
型号 700.02: 从 0 ... 16 kPa 至 0 ... 0.25 MPa
- 紧凑的不锈钢系统壳体
高工作压力 (静压), 可选 10, 25 或 40 MPa (型号 700.02 至最高 10 MPa)
- 过压保护、单方达到最高工作压力 (型号 700.02: 参看第 2 页表)
- 显示壳体可现场更换
- 可带两个干簧触点, 可现场更换调节



上图: 型号 700.01

下图: 型号 700.02, 带隔离膜片

描述

型号 700.01 很适合差压监测, 即使在气体供应系统的高压环境中。

带隔离膜片的型号 700.02 适合液体介质, 也适合水的处理与供应系统。

这种活塞式压力表因其紧凑式设计而有优势, 例如测量系统的现场更换, 显示壳体更新, 干簧接点的现场更新与调节。

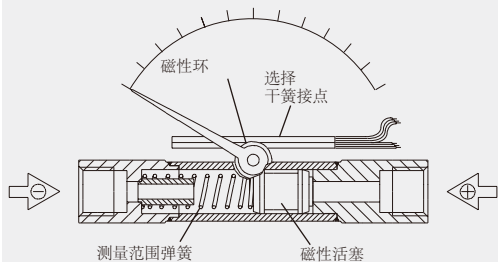
型号 700.01 可配带前带边。

虽然这些型号具有高过载承受能力, 单方可达到最大工作压力, 标准型 700.01 重约 220 g, 700.02 重约 500 g, 非常轻, 故为您的测量工作提供了一种经济、灵活的解决办法。

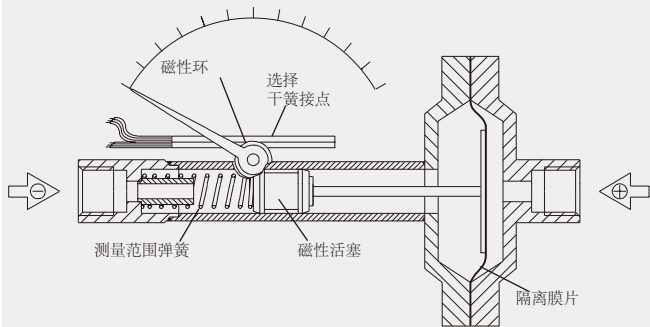
紧凑的设计和不锈钢测量系统提供了最佳性价比。

工作原理图

型号 700.01



型号 700.02



工作原理和设计

压力 p_1 和 p_2 在被磁性活塞分开的 \oplus 和 \ominus 介质腔中。
700.02 型压力被磁性活塞与法兰分开。

差压导致弹簧支撑的活塞轴向移动 (测量位移)。

仪表指针上的磁性跟随活塞上的磁铁动作, 使活塞位置与磁针位置相对应。

这种设计确保测量部分与壳体的纯机械隔离, 并消除渗漏。

从 \oplus 测量腔到 \ominus 测量腔的体积流量由于构造设计小, 不会受到过程的干扰。

对液体或含大颗粒污染物的介质可使用带隔离膜片的 700.02 型号。

安装

压力入口识别 \oplus 和 \ominus
 \oplus 高压 \ominus 低压

安装手法

- 刚性气管
- 镶嵌安装 (更多选项)
- 表面安装 (更多选项)

技术参数	型号 700.01	型号 700.02
表圆直径	80 mm	
精度	$\pm 3\%$ 满量程	$\pm 5\%$ 满量程
测量范围	0 ... 40 kPa 至 0 ... 1 MPa	0 ... 16 kPa 至 0 ... 0.25 MPa
最大工作压力 (静压)	可选 10, 25 或 40 MPa	10 MPa (量程范围 0 ... 16 kPa 和 0 ... 25 kPa: 5 MPa)
过压保护	两侧最大工作压力 (例外: 型号 700.02, 量程范围 0 ... 16 kPa 和 0 ... 25 kPa 过压保护至 5 MPa)	
工作温度		
环境温度	0 ... +60 °C	
介质温度	最高 +100 °C	
防护等级	IP 54	
压力接口 (与测量介质接触)	不锈钢 1.4571, 2 x G 1/4 内螺纹, entry on the right and left, in-line (EN 837-1 / 7.3)	
压力元件 (与测量介质接触)	压力弹簧, 不锈钢 1.4310	
磁性活塞 (与测量介质接触)	活塞: 不锈钢 1.4571, 磁性: 高铁素体	
隔离膜片 (与测量介质接触)	-	NBR
表盘	铝, 白色双刻度: 外量程 (黑色): MPa; 内量程 (红色): psi	
指针	铝, 黑色	
显示壳体	铝, 压铸铸造, 黑色	
表玻璃	透明防裂塑料, 卡装玻璃	

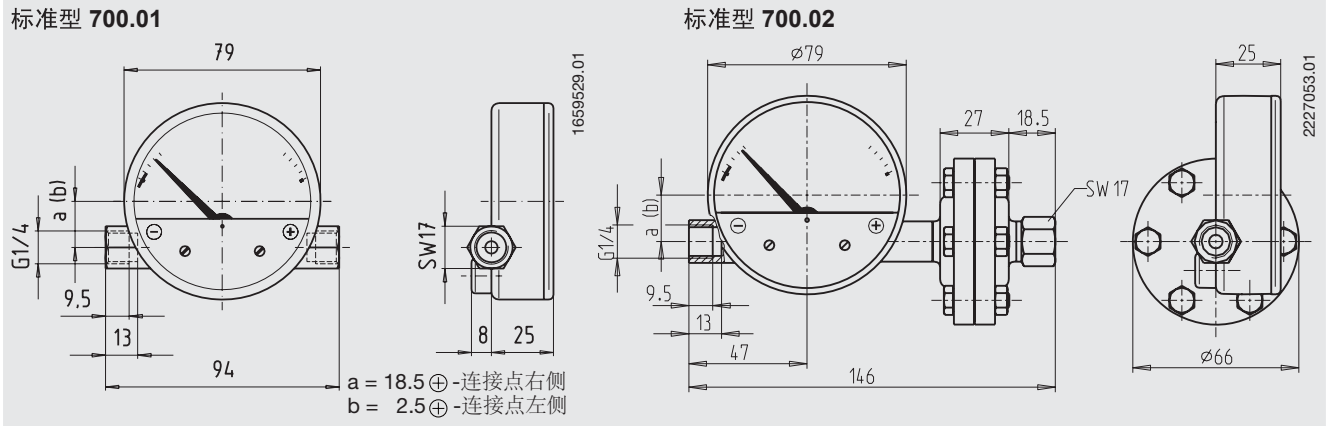
优化选项

- 其它内外螺纹连接
- 轴向或径向压力进口, ⊕ 连接左边
- ⊕ 连接口带过滤器
- 可重设的最大拖动指针

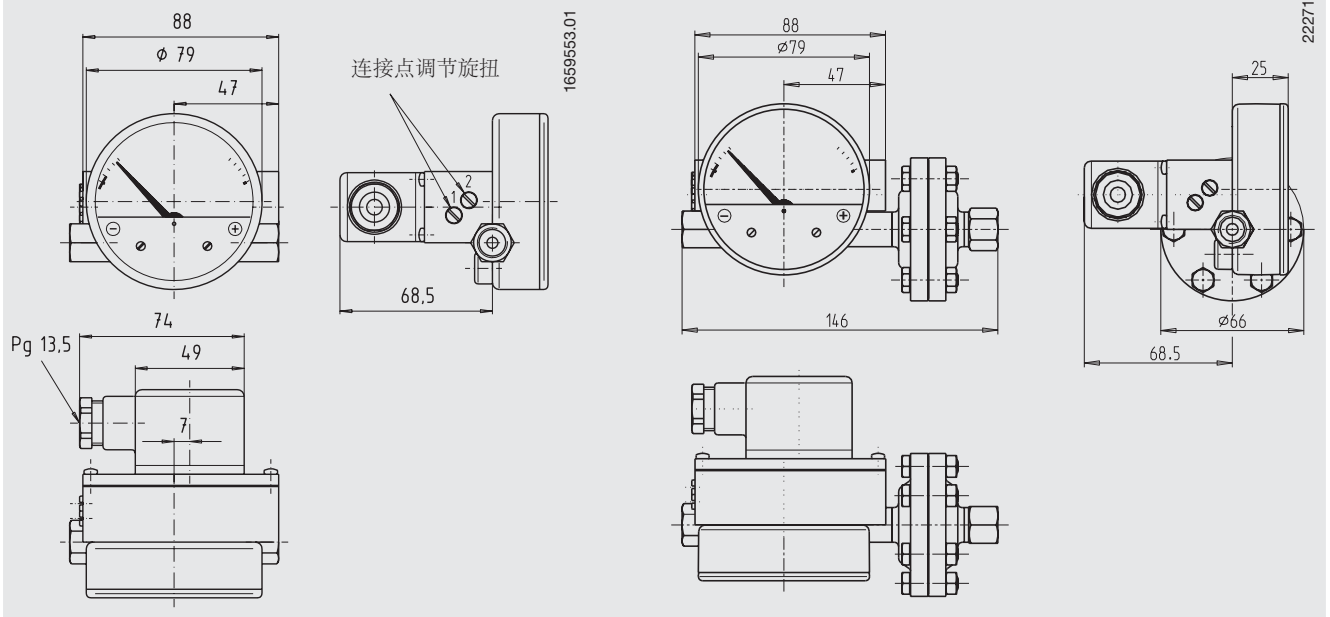
以下附件可现场更换:

- 单向也双向连接干簧接点, 外部调节
- 镶嵌安装法兰 (仅型号 700.01)
- 墙面安装

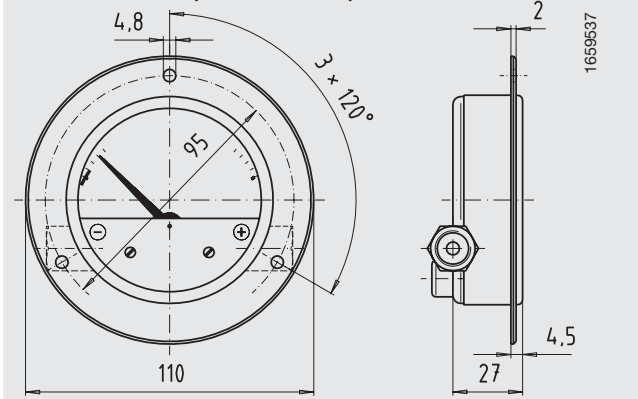
尺寸 mm



可选干簧连接 (单向/双向) 型号 700.01



可选 镶嵌安装法兰边 (仅型号 700.01)



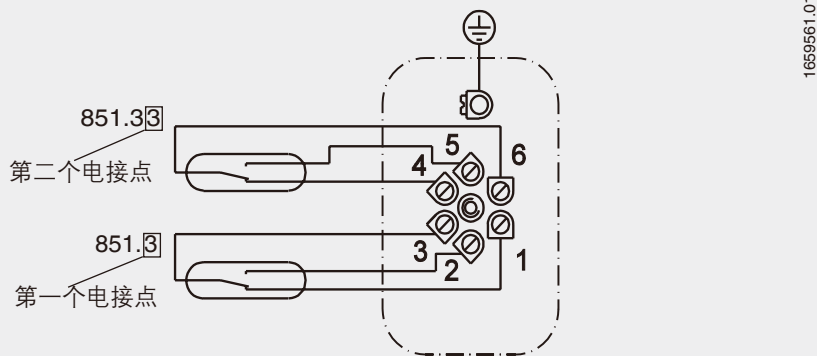
可选型号851.3或851.33

干簧触点既适用于大功率(最高可达60瓦特)的开关,也适用于极低的电流和电压(例如:应用于PLC)。用触点调整螺丝,干簧触点可以在外部设定在10...100%的满量程刻度范围内的定点值。







规格	型号 851.3	型号 851.33
触电数量	1	2
交流/直流开关电压	≤ 250 V	≤ 30 V
开关电流	≤ 1 A	≤ 0.2 A
最大开关电源	60 VA/W	3 VA/W
开关滞后	≤ 10%满量程	≤ 5%满量程

详细信息请参考数据表AC08.01,电接点压力开关

接线盒内的端子分配



认证

标志	描述	国家
	EAC (可选) 压力设备指令	欧洲经济共同体
	GOST (可选) 计量、测量技术	俄罗斯
	KazInMetr (可选) 计量、测量技术	哈萨克斯坦
-	MTSCHS (可选) 允许调试	哈萨克斯坦
	BelGIM (可选) 计量、测量技术	白俄罗斯
	UkrSEPRO 计量、测量技术	乌克兰
	Uzstandard (可选) 计量、测量技术	乌兹别克斯坦
-	CPA 计量、测量技术	中国
-	CRN 安全认证 (如电气安全、高压保护....)	加拿大

证书 (可选)

- 2.2 测试报告
- 3.1 检验证书

更多认证和证书请登录网站

订货说明

型号 / 量程 / 刻度 / 过程连接 / 压力接口位置 / 过压保护 (最大工作压力) / 优化选择特殊型

© 09/2007 WIKA Alexander Wiegand SE & Co. KG, 保留所有权利。
本文件内提供的规格代表本文件发布时的工程状态。
我们保留对规格和材质进行更改的权利。