

螺纹连接式隔膜密封 990.40 型，螺纹连接设计，大工作容积

威卡 (WIKA) 数据资料 DS 99.06

应用

- 可直接装配到低压和差压测量仪表上，也可以通过一个冷却元件或毛细管装配
- 适用于腐蚀性、受污染或高温介质
- 过滤监测
- 液位测量

功能特性

- 内嵌式隔膜拥有更大的工作容积
- 可选特殊材料
- 较大的膜片尺寸带来了较小的温度影响（使测量低压成为可能）
- 由于工作容积大，适用于更宽的温度应用范围
- 可集成冲洗接口（可选）



隔膜密封 990.40 型

描述

过程连接件
螺纹

公称压力
PN 100，膜片直径 \varnothing 89 mm

压力范围
最大为 0 ... 10 MPa

上部件
316L 不锈钢

膜片
316L 不锈钢，与上部件焊接

密封件
PTFE（可耐受最高温度达 260 °C）

下部件（过程连接）
316L 不锈钢
G 1/2 和 1/2 NPT（内螺纹）
G 1/2 B、1/2 NPT 或 M20 x 1.5（外螺纹）

螺栓
1.4571 不锈钢

测量仪表连接方式
直接连接（焊接式连接）

选件

标称压力

PN 16, 膜片直径 \varnothing 124 mm ;

PN 40, 膜片直径 \varnothing 72 mm

上部件

■ 1.4571 和 1.4541 不锈钢、2205 (1.4462) 双相不锈钢

接液部件材料

■ 隔膜

过程温度限值 400 °C

1.4435、1.4541、1.4571、1.4539 不锈钢

蒙乃尔合金 400、哈氏合金 C276、铬镍铁合金 600、
铬镍铁合金 625、铬镍铁合金 825, 镀金 (约 25 μ m)

过程温度限值 300 °C

钽, 2205 (1.4462) 双相不锈钢

过程温度限值 260 °C

哈氏合金 C22, 镍, PTFE 箔 (\leq 10MPa), PFA 涂层

过程温度限值 150 °C

钛、锆和 ECTFE (Halar[®]) 涂层

■ 下部件 (过程连接)

- 固体:

不锈钢 1.4435, 1.4541, 1.4571, 1.4539

蒙乃尔合金 400、哈氏合金 C276、铬镍铁合金 600、
铬镍铁合金 625、铬镍铁合金 825 和钛

- 内衬:

PTFE (其他材料按需提供)

按需提供其他材料和工作温度限值

过程连接

■ 集成式冲洗接头 (不带内衬)

密封件

■ 石墨 (最高温度达 400 °C)

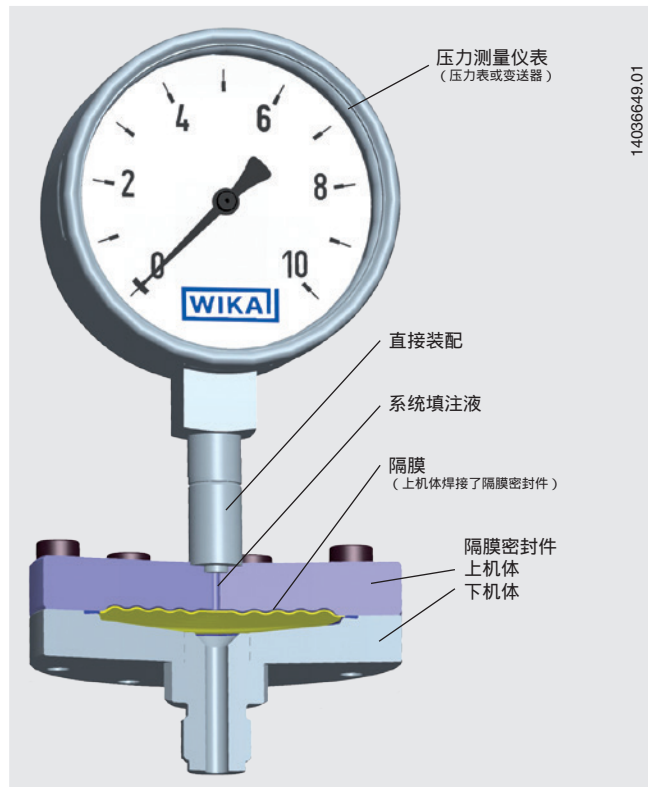
测量仪表的连接

■ 通过冷却元件进行装配

■ 通过毛细管装配 (规定毛细管长度)

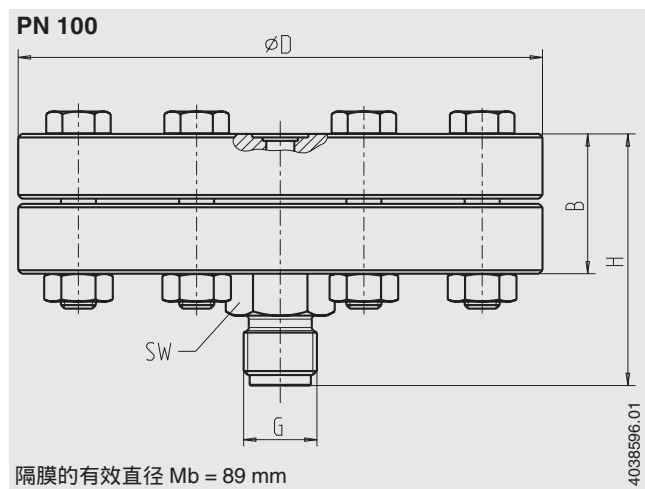
原理示意图

隔膜密封, 990.40 型螺纹接头, 带压力表



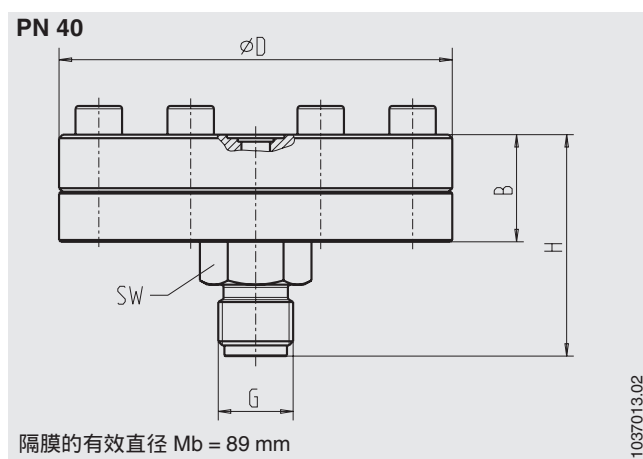
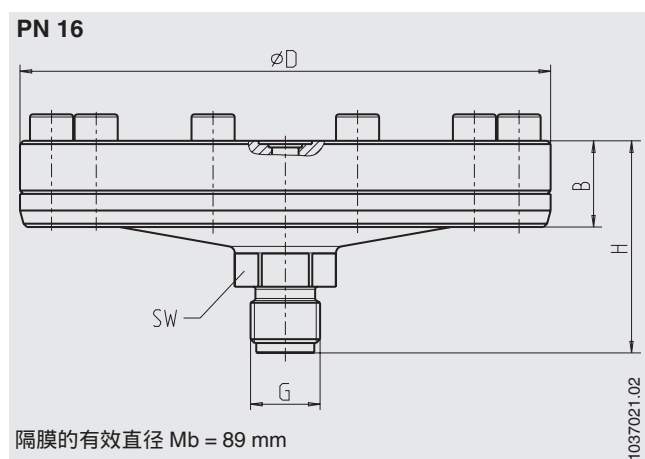
尺寸 (mm)

标准版¹⁾



1) 按需提供特殊材料的尺寸

选项 1)



1) 按需提供特殊材料的尺寸

PN (单位: MPa)	尺寸 (mm)		B	SW	H (带过程连接)				
	D	Mb			G 1/2 母螺纹	G 1/2 公螺纹	1/2 NPT 母螺纹	1/2 NPT 公螺纹	M20 x 1.5 公螺纹
1.6	160	124	26	27	55.5	64	55.5	63	64
4	110	72	30	27	55	62	55	61	62
10	150	89	40	27	65	72	65	71	72

订货说明

机型/过程连接 (标准、标称尺寸和标称压力)/材料 (接液部件)/仪表连接: 直接装配, 通过冷却元件或毛细管, 毛细管长度/系统填充液/通过压力测量仪表...装配/操作条件: 应用、最高和最低过程温度、最高和最低环境温度/选件

© 2012 WIKA Alexander Wiegand SE & Co. KG, 保留所有权利。
本文件内提供的规格代表本文件发布时的工程状态。
我们保留对规格和材质进行更改的权利。