

# 法兰连接隔膜密封 延伸膜片法兰型 型号 990.29

威卡 (WIKA) 数据资料 DS 99.29

EAC

更多认证请参见第8页

## 应用

- 适合腐蚀性、高粘性、结晶和温度较高的介质测量
- 过程工业
- 适用于厚壁或者隔热管道及容器

## 功能特性

- 延伸膜片焊接在法兰腔体内
- 适用于所有通用标准和标称宽度
- 所有接液部分（膜片和密封面）均可采用用户选定的特殊材料
- 坚固，焊接设计



法兰连接隔膜密封  
990.29 型

## 描述

隔膜密封可保护测量仪表不受侵蚀性、粘性、结晶、腐蚀性、高粘稠、对环境有害的或有毒的介质损坏。由适当材料制成的膜片可将测量仪表和被测介质隔离开。因此，只要配备适当的隔膜密封，测量仪表就能用于最高难度的测量任务。

系统内部的填充液体（可根据特定应用选择最合适的液体）可通过液压方式将压力传导至测量仪表。

我们可提供不同设计和材质的隔膜密封，以满足所有应用要求。用户在选择隔膜密封时，需要注意两个重要标准：其一是过程连接件的类型（法兰、螺纹和无菌连接件）；其二是基本制造方法。

关于隔膜密封和隔膜密封系统的更多技术资料请参考 IN00.06“隔膜密封”。

990.29型隔膜密封采用法兰连接和平膜片设计，适用于目前所有的标准法兰，并且无需盲法兰即可安装到压力测量仪表中。延伸式隔膜（管道型）的设计也使其可以被应用到厚壁或隔热管道及容器的建造中。

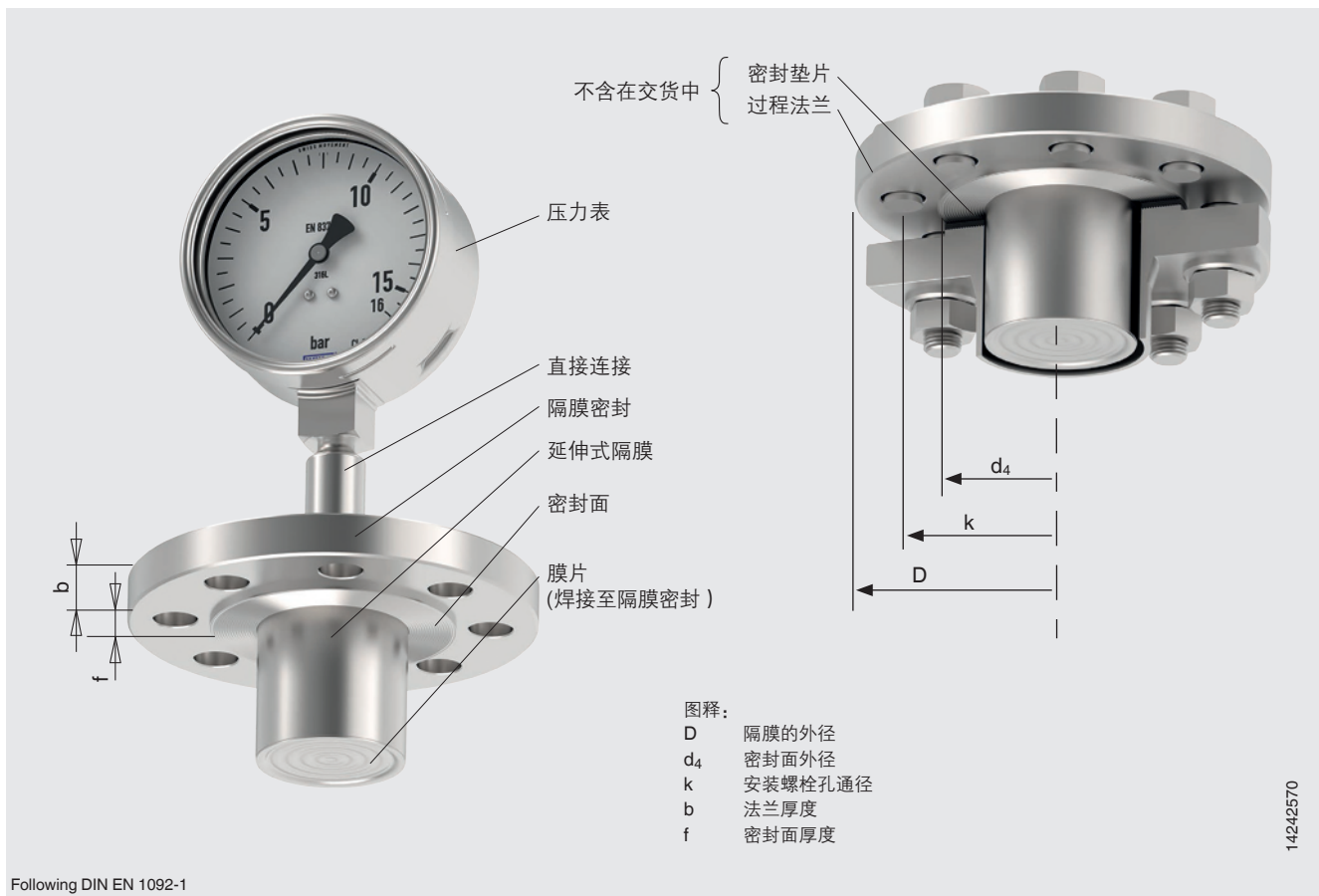
隔膜密封与测量仪表可以直接装配（标配），也可通过冷却元件或柔性毛细管装配（选配）。

在选材方面，威卡 (WIKA) 提供了多种解决方案，密封隔膜的上腔体和膜片可由同种或不同材料制成。膜片和密封面还可提供喷涂或覆上镀层。

## 规格参数

型号 990.29	标准	可选
接液部分的清洁度	禁油禁脂处理, 根据ASTM G93-03 level E (WIKA标准) 和 ISO 15001 (< 1,000 mg/m <sup>2</sup> )	<ul style="list-style-type: none"> <li>禁油禁脂处理, 根据ASTM G93-03 level D和 ISO 15001 (&lt; 220 mg/m<sup>2</sup>)</li> <li>禁油禁脂处理, 根据ASTM G93-03 level C 和ISO 15001 (&lt; 66 mg/m<sup>2</sup>)</li> </ul>
接液部件原材料产地	国际	<ul style="list-style-type: none"> <li>欧盟</li> <li>中国</li> <li>美国</li> </ul>
延伸式隔膜长度	50 mm	<ul style="list-style-type: none"> <li>100 mm</li> <li>150 mm</li> <li>200 mm</li> </ul>
和仪表的连接方式	直接焊接连接	通过G ½, G ¼, ½ NPT 或 ¼ NPT母螺纹焊接
安装方式	直接连接	<ul style="list-style-type: none"> <li>毛细</li> <li>冷却塔</li> </ul>
根据NACE要求的设计	-	<ul style="list-style-type: none"> <li>MR 0175</li> <li>MR 0103</li> </ul>
真空服务 (见IN 00.25)	基本要求	<ul style="list-style-type: none"> <li>进阶要求</li> <li>最高要求</li> </ul>
隔膜密封安装于0区	-	带阻火器和PTB证书
仪表安装支架 (仅用于毛细连接)	-	<ul style="list-style-type: none"> <li>H型符合Din16281标准, 100mm, 铝制, 黑色</li> <li>H型符合Din16281标准, 100mm, 不锈钢</li> <li>管道支架安装, 用于Ø 20 ... 80 mm的管道, 钢材质 (见数据资料AC 09.03)</li> </ul>

### 案例：隔膜型号990.29安装压力表



## 过程连接，法兰式

标准	标称宽度	密封面	
		标准	选项
符合DIN EN 1092-1标准	DN 50	B1形	<ul style="list-style-type: none"> <li>■ A形</li> <li>■ B2形</li> <li>■ C形 ( 榫面 )</li> <li>■ D形 ( 槽面 )</li> <li>■ E形 ( 带B1形凸面 )</li> <li>■ E形 ( 带B2形凸面 )</li> <li>■ F形 ( 带B1形凸面 )</li> <li>■ F形 ( 带B2形凸面 )</li> <li>■ G形 ( O型圈凸面 )</li> <li>■ H形 ( O型圈凹面 )</li> </ul>
	DN 80		
	DN 100		
	DN 125		
符合ASME B16.5标准	2"	RF 125 ... 250 AA	<ul style="list-style-type: none"> <li>■ RFSF</li> <li>■ 全平面</li> <li>■ 小型榫面</li> <li>■ 小型凸面</li> <li>■ 小型槽面</li> <li>■ 小型凹面</li> <li>■ 大型榫面</li> <li>■ 大型凸面</li> <li>■ 大型槽面</li> <li>■ 大型凹面</li> <li>■ RJF沟槽</li> </ul>
	3"		
	4"		
	5"		
符合GOST 33259标准	DN 25	Type B	<ul style="list-style-type: none"> <li>■ A形 ( 全平面 )</li> <li>■ C形 ( 榫面 )</li> <li>■ D形 ( 槽面 )</li> <li>■ E形 ( 凸面 )</li> <li>■ F形 ( 凹面 )</li> <li>■ J形 ( O型圈凹面 )</li> </ul>
	DN 40		
	DN 50		
	DN 65		
	DN 80		
	DN 100		
	DN 125		

其他法兰可根据客户要求提供

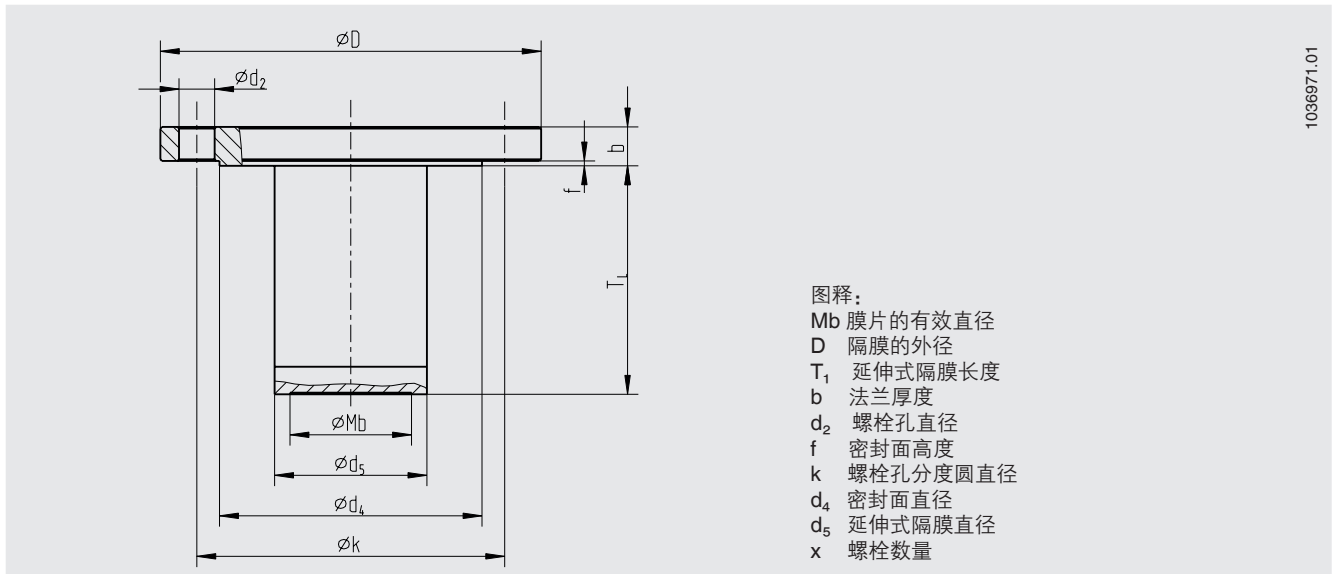
## 材料组合

隔膜密封上半部	接液部件	过程温度限值 <sup>1)</sup> : °C (°F)
<b>1.4404 (316L) 不锈钢</b>	1.4404 / 1.4435 (316L)不锈钢,标准型	400 (752)
	1.4539 (904L)不锈钢	
	1.4541 (321)不锈钢	
	1.4571 (316Ti)不锈钢	
	ECTFE涂层	150 (302)
	PFA喷涂 (FDA标准)	260 (500)
	PFA喷涂 (防静电)	
	镀金	400 (752)
	Wikaramic® 涂层	
	哈氏合金Hastelloy C22(2.4602)	260 (500)
	哈氏合金Hastelloy C276(2.4819)	
	铬镍铁合金 Inconel 600 (2.4816)	
	铬镍铁合金 Inconel 625 (2.4856)	
	耐热镍铬铁合金 Incoloy 825 (2.4858)	
	蒙乃尔合金Monel400 (2.4360)	
	镍200 (2.4060, 2.4066)	
	(3.7035)钛	
	(3.7235)钛	
钽	300 (572)	
<b>1.4435 (316L)不锈钢</b>	1.4435 (316L)不锈钢	400 (752)
<b>1.4539 (904L)不锈钢</b>	1.4539 (904L)不锈钢	
<b>1.4541 (321)不锈钢</b>	1.4541 (321)不锈钢	
<b>1.4571 (316Ti)不锈钢</b>	1.4571 (316Ti)不锈钢	
<b>2205 (1.4462)双相钢</b>	2205 (1.4462)双相钢	300 (572)
<b>(1.4410)超级双相钢</b>	(1.4410)超级双相钢	
<b>哈氏合金Hastelloy C22(2.4602)</b>	哈氏合金Hastelloy C22(2.4602)	400 (752)
<b>哈氏合金Hastelloy C276(2.4819)</b>	哈氏合金Hastelloy C276(2.4819)	
<b>铬镍铁合金Inconel600 (2.4816)</b>	铬镍铁合金Inconel600 (2.4816)	
<b>铬镍铁合金Inconel625 (2.4856)</b>	铬镍铁合金Inconel625 (2.4856)	
<b>耐热镍铬铁合金Incoloy825 (2.4858)</b>	耐热镍铬铁合金Incoloy825 (2.4858)	
<b>蒙乃尔合金Monel400 (2.4360)</b>	蒙乃尔合金Monel400 (2.4360)	
<b>镍</b>	镍	
<b>(3.7035)钛</b>	(3.7035)钛	
<b>(3.7235)钛</b>	(3.7235)钛	

<sup>1)</sup>过程温度限值取决于连接方法及系统填充液

其他特殊过程温度下的材料组合可根据客户需求提供

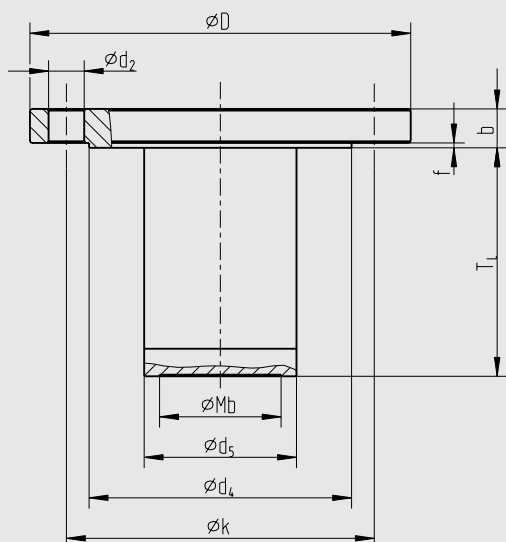
法兰式连接，符合DIN EN 1092-1，B1形



DN	PN	尺寸: mm (inch)								x
		Mb	D	b	d <sub>2</sub>	k	f	d <sub>4</sub>	d <sub>5</sub>	
50	10/40	45 (1.772)	165 (6.496)	20 (0.787)	18 (0.709)	125 (4.921)	2 (0.079)	102 (4.016)	48.3 (1.902)	4
80	10/16	72 (2.835)	200 (7.874)	24 (0.945)	22 (0.866)	160 (6.299)		138 (5.433)	76 (2.92)	8
	25/40									
100	10/16	89 (3.504)	220 (8.661)	20 (0.787)		180 (7.087)	2 (0.079)	158 (6.22)	94 (3.701)	
	25/40		235 (9.252)	24 (0.945)	22 (0.866)	190 (7.48)		162 (6.378)		
125	10/16	124	250 (9.842)	22 (0.866)	18 (0.709)	210 (8.268)	2 (0.079)	188 (7.402)	125 (4.921)	
	25/40	(4.882)	270 (10.63)	26 (1.024)	26 (1.024)	220 (8.661)				

其他尺寸和标称压力可根据客户需求提供

## 法兰式连接符合ASME B 16.5 标准, RF 125 ... 250 AA



图释:

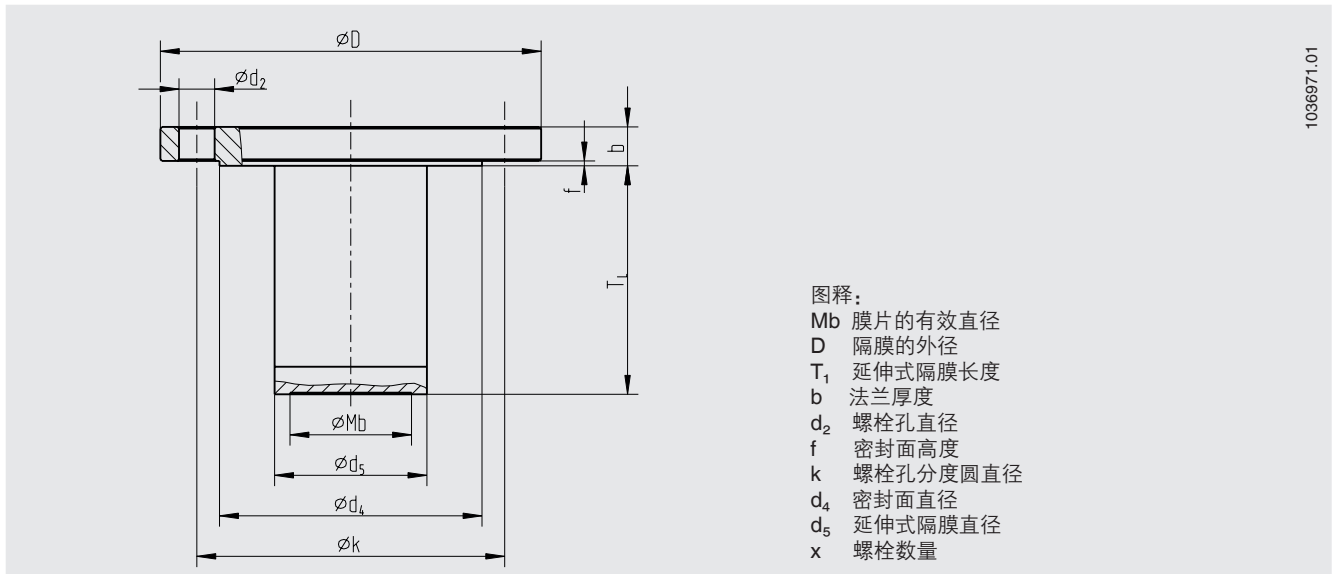
- Mb 膜片的有效直径
- D 隔膜的外径
- T<sub>1</sub> 延伸式隔膜长度
- b 法兰厚度
- d<sub>2</sub> 螺栓孔直径
- f 密封面高度
- k 螺栓孔分度圆直径
- d<sub>4</sub> 密封面直径
- d<sub>5</sub> 延伸式隔膜直径
- x 螺栓数量

1036971.01

DN	PN	尺寸: mm (inch)								x
		Mb	D	b	d <sub>2</sub>	k	f	d <sub>4</sub>	d <sub>5</sub>	
1 1/2"	150	35 (1.378)	125 (4.921)	17.9 (0.705)	16 (0.63)	2 (0.079)	98.4 (3.874)	73 (2.874)	38 (1.496)	4
	300		155 (6.102)	21.1 (0.831)	22 (0.866)		114.3 (4.5)			
2"	150	47 (1.85)	150 (5.906)	19.5 (0.768)	19 (0.748)		120.7 (4.752)	92 3.622	48.3 (1.902)	4
	300	45 (1.772)	165 (6.496)	22.7 (0.894)			127 (5)		8	
3"	150	72 (2.835)	190 (7.48)	24.3 (0.957)	19 (0.748)		152.4 (6)	127 (5)	76 (2.992)	4
	300		210 (8.268)	29 (1.142)	22 (0.866)		168.3 (6.626)		8	
4"	150	89 (3.504)	230 (9.055)	24.3 (0.957)	19 (0.748)		190.5 (7.5)	158 (6.22)	94 (3.701)	8
	300		255 (10.039)	32.2 (1.268)	22 (0.866)		200 (7.874)			

其他尺寸和标称压力可根据客户需求提供

## 法兰式连接，符合GOST 33259标准，B型



DN	PN	尺寸: mm (inch)								x
		Mb	D	b	$d_2$	k	f	$d_4$	$d_5$	
50	10 / 16	40 (1.575)	160 (6.299)	16 (0.63)	18 (0.709)	125 (4.921)	3 (0.118)	102 (4.016)	44 (1.732)	4
				20 (0.787)						
80	10	60 (2.362)	195 (7.677)	18 (0.709)	22 (0.866)	160 (6.299)		133 (5.236)	74 (2.913)	8
	16			20 (0.787)						
	25			22 (0.866)						
	40			26 (1.024)						
100	10 / 16	72 (2.835)	215 (8.465)	20 (0.787)	22 (0.866)	180 (7.087)		158 (6.22)	91 (3.583)	8
	25			24 (0.945)		190 (7.48)				
	40			26 (1.024)						
125	10 / 16	90 (3.543)	245 (9.646)	22 (0.866)	18 (0.709)	210 (8.268)		184 (7.244)	111 (4.37)	8
	25		270 (10.63)	26 (1.024)	26 (1.024)	220 (8.661)				
	40			28 (1.102)						

其他尺寸和标称压力可根据客户需求提供

## 认证

图标	描述	国家
EAC	EAC (可选) 压力设备指令	欧亚经济共同体
-	CRN 安全 (如电气安全、过压)	加拿大
-	MTSCHS (可选) 允许调试	哈萨克斯坦

## 证书 (可选)

- 2.2测试报告, 符合 EN 10204标准 (顶级制造工艺、材料证书、隔膜密封系统的指示准确性)
- 3.1检验证书, 符合 EN 10204标准 (如接液部分材料证明、隔膜密封系统的指示准确性)

更多认证和证书, 见网站

## 订货信息

隔膜密封:

隔膜密封型号/过程连接 (标准、标称宽度、标称压力和延伸式隔膜长度)/材料 (上半部分、密封面和隔膜)/接液部件清洁度/接液部件原材料产地/符合NACE标准的设计/和仪表的连接方式/证书

隔膜密封系统:

隔膜密封型号/压力测量设备型号 (以数据资料为准)/装配 (通过冷却元件或毛细管直接装配)/材料 (上半部分、密封面和隔膜)/最低和最高过程温度/最低和最高环境温度/真空服务/系统填充液/证书/高度差/接液部件清洁度/接液部件原材料产地/符合NACE标准的设计/用于安装到0区的隔膜密封/安装支架/过程连接 (标准、标称宽度、标称压力和密封面)

© 02/2004 WIKA Alexander Wiegand SE & Co. KG, 版权所有  
本文件中列出的规格仅代表本文件出版时产品的工程状态。  
我们保留修改产品规格和材料的权利。