

气包式温度计 73型，不锈钢系列

威卡 (WIKA) 数据资料TM 73.01



更多认证请参见第15页

应用

- 适用于化工、油气、电力和水处理
- 普遍适用于设备、机械、容器、仪器制造和食品行业
- 无需接触介质即可测量温度
- 可安装到仪表板、控制柜和控制面板

功能特性

- 刻度范围：-200 ... +700 °C
- 快速响应
- 外壳和探杆均由不锈钢制成
- 多种接口和外壳设计



左图：径向安装 (LM)，R73.100型
中图：带毛细管和表面安装支架，F73.100型
右图：带可调探杆和表盘，S73.100型

描述

73系列的气动包式温度计是根据EN 13190标准设计研发和制造的。是专门为过程工业要求所设计的高质量的温度仪表，特别在化工、石化、油气和电力行业，全不锈钢的温度计有着成功的使用案例。

该型号温度计的探杆、过程接口和表壳均由不锈钢制，并具备多种插入长度和过程接口，能够满足所有测量要求。温度计防护等级高达IP 65，可用于零度以下室外环境中。此外，温度计还具备流体减振功能，从而适合强振动应用。73系列温度计拥有多种配置可选，可以适应各种过程连接和安装环境。

温度计的探杆和表盘均可以自由调节，方便读数。带接触球管的型号无需接触介质即可在管径极小的条件下测量温度，并且接触球管可安装在管道和容器外部。不过，使用该型温度计时，必须保证接触球管的整个长度和测量点完全接触。

标准型

测量原理

惰性气体膨胀，无毒

表圆直径 (mm)

100、160

接口型式

S 标准型（固定式外螺纹连接）¹⁾

- 1 光杆（无螺纹）
- 2 外螺纹螺母
- 3 内螺纹螺母
- 4 外螺母卡套接头（可在探杆上滑动）
- 5 锁紧螺母，带配套接头
- 6 外螺母卡套接头（可在毛细管和/或螺旋柔性保护管上滑动）
- 7 外螺母卡套接头（与表壳连接的探杆上）¹⁾

¹⁾ 带毛细管的型号除外

型号

型号		说明
A73.100	100	轴向安装
A73.160	160	
R73.100	100	径向安装
R73.160	160	
S73.100	100	轴向安装，带可调探杆和表盘
S73.160	160	
F73.100	100	带毛细管
F73.160	160	

精度等级

Class 1, 符合EN 13190标准
在23°C±10°C的环境温度

工作范围

恒定范围（1年）： 测量范围 (EN 13190)
瞬时压力（最大24小时）： 满量程 (EN 13190)

额定工作范围和条件

EN 13190

表壳、镶嵌环

不锈钢1.4301

探杆和过程连接

不锈钢316SS

带可调探杆和表盘型号

不锈钢材质，
上下可转动90°
左右可旋转360°

面板安装表壳和支架

镀锌钢

接触球管

120 x 22 x 12 mm, 不锈钢1.4571

毛细管

Ø 2 mm, 不锈钢1.4571, 弯曲处半径不小于6 mm

可根据用户需求改变长度

弯曲处半径最小

- 无螺旋保护套的毛细管：6mm
- 带螺旋保护套的毛细管：20mm
- 带螺旋保护套和PVC涂层的毛细管：30mm

表盘

白色铝质，黑色刻度字

表玻璃

多层安全玻璃

指针

黑色铝质，可微调

储存和运输温度

-50 ... +70 °C, 无充液
-40 ... +70 °C, 带充液

表壳允许环境温度

-40...60°C 充液或者不充液

探杆允许工作压力

最大2.5MPa（静压）

防护等级

IP65,符合EN/IEC 60529标准

F73.xxx的固定方式

- 表面安装法兰，不锈钢
- 仪器的安装支架，压铸铝
- 面板安装法兰，不锈钢
- 三角凸变带安装支架，不锈钢

选项

- 量程刻度单位°F，双刻度单位°C/°F
- 表壳充液
- 表壳充液，适合食品行业应用
- 铠装或涂层毛细管：Ø 7 mm柔性铠装毛细管，或带PVC涂层的毛细管
- 探杆直径：6、10和12 mm（其他直径可按要求提供）
- 防护等级：IP 66
- 带开关接点的温度计（参见数据资料TV 27.01）
- 定制的特殊测量范围或表盘印子（按客户要求提供）
- ATEX 防爆型
- 环境温度：-50°C...60°C
- 传动机芯完全采用不锈钢

刻度范围、测量范围¹⁾、误差范围 (EN 13190)
 刻度间距【根据威卡 (WIKA) 标准】

刻度范围 °C	测量范围 °C	刻度间距 °C	误差范围 ±°C
-200 ... +50	-170 ... +20	5	5
-200 ... +100	-170 ... +70	5	5
-80 ... +60	-60 ... +40	2	2
-60 ... +40	-50 ... +30	1	1
-40 ... +60	-30 ... +50	1	1
-30 ... +50	-20 ... +40	1	1
-20 ... +60	-10 ... +50	1	1
-20 ... +80	-10 ... +70	1	1
0 ... 60	10 ... 50	1	1
0 ... 80	10 ... 70	1	1
0 ... 100	10 ... 90	1	1
0 ... 120	10 ... 110	2	2
0 ... 160	20 ... 140	2	2
0 ... 200	20 ... 180	2	2
0 ... 250	30 ... 220	5	2.5
0 ... 300	30 ... 270	5	5
0 ... 400	50 ... 350	5	5
0 ... 500	50 ... 450	5	5
0 ... 600	100 ... 500	10	10
0 ... 700	100 ... 600	10	10

1) 测量范围在表盘上由两个三角标记表示。
 根据EN 13190标准，只有在此测量范围内其误差范围才有效。

最小插入长度

A73型 (轴向安装) R73型 (径向安装)

型式	1			2 and 3			S, 4 and 5		
	6	8	>10	6	8	>10	6	8	>10
探杆直径									
刻度范围 °C									
-200 ... +50	60			60			60		
-200 ... +100	60			60			60		
-80 ... +60	60			60			60		
-60 ... +40	75	60		75	60		70	60	
-40 ... +60	85	60		70	60		80	60	
-30 ... +50	85	60		65	60		75	60	
-20 ... +60	90	60		70	60		80	60	
-20 ... +80	90	60		65	60		80	60	
0 ... 60	150	90	70	150	70	60	140	80	60
0 ... 80	100	70	60	80	60		90	60	
0 ... 100	90	65	60	70	60		85	60	
0 ... 120	75	60		60			70	60	
0 ... 160	65	60		60			60		
0 ... 200	70	60		60			60		
0 ... 250	60			60			60		

S73型 (轴向安装、可调节探杆和表盘)

型式	1			2 and 3			S, 4 and 5		
	6	8	>10	6	8	>10	6	8	>10
探杆直径	6	8	>10	6	8	>10	6	8	>10
刻度范围 °C									
-200 ... +50	60			60			60		
-200 ... +100	60			60			60		
-80 ... +60	60			60			60		
-60 ... +40	60			60			70	60	
-40 ... +60	70	60		70	60		80	60	
-30 ... +50	70	60		70	60		75	60	
-20 ... +60	75	60		75	60		80	60	
-20 ... +80	70	60		70	60		80	60	
0 ... 60	130	80	60	130	80	60	130	80	70
0 ... 80	85	60		85	60		90	60	
0 ... 100	80	60		80	60		85	60	
0 ... 120	60			60			65	60	
0 ... 160	60			60			60		
0 ... 200	60			60			60		
0 ... 250	60			60			60		

F73型 (带毛细管)

毛细(mm)	1 ... 5			1 ... 10			1 ... 15		
	6	8	>10	6	8	>10	6	8	>10
探杆直径	6	8	>10	6	8	>10	6	8	>10
刻度范围 °C									
-200 ... +50	60			60			60		
-200 ... +100	60			60			60		
-80 ... +60	60			60			60		
-60 ... +40	75	60		90	60		100	65	60
-40 ... +60	85	60		85	60		105	70	60
-30 ... +50	90	60		100	60		110	70	60
-20 ... +60	95	60		105	60		120	75	60
-20 ... +80	90	60		105	60		120	75	60
0 ... 60	145	90	65	165	100	70	185	110	75
0 ... 80	105	70	60	120	75	60	135	85	60
0 ... 100	100	65	60	120	75	60	125	80	60
0 ... 120	80	60		90	60		105	60	
0 ... 160	65	60		75	60		85	60	
0 ... 200	80	60		95	65	60	115	65	60
0 ... 250	70	60		85	60		100	65	60
0 ... 300	60			60			65	60	
0 ... 400	60			65	60		75	60	
0 ... 500	75	60		105	70	60	130	80	60
0 ... 600	60			60			60		
0 ... 700	65	60		65	60		110	60	

最小插入长度和 > 15m 的毛细管结合的技术可行性，应事先进行测试。

温度范围 > 300 摄氏度 (A73, R73, S73 型)

型式	S	1	2	3	4 and 5
刻度范围 °C					
0 ... 300, 0 ... 400	75	90	60	80	60
0 ... 500, 0 ... 600, 0 ... 700	115	130	100	120	95

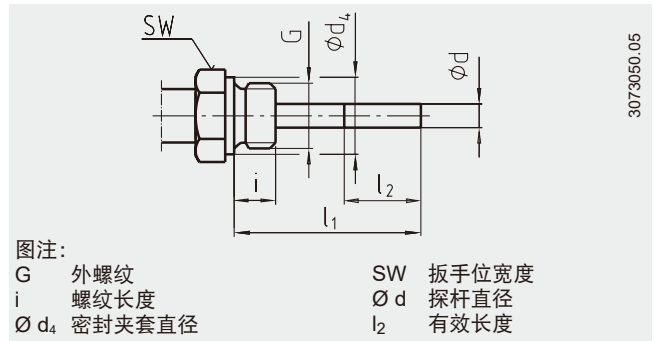
接口型式

标准型式 (外螺纹接口) ¹⁾

标准插入长度 $l_1 = 63、100、160、200$ 和 250 mm

表圆直径 NS	过程连接		尺寸 (mm)		
	G	i	SW	d_4	$\varnothing d$
100, 160	G 1/2 B	14	27	26	8
	G 3/4 B	16	32	32	8
	1/2 NPT	19	22	-	8
	3/4 NPT	20	30	-	8

1) 带毛细管的型号 (F73.xxx) 除外

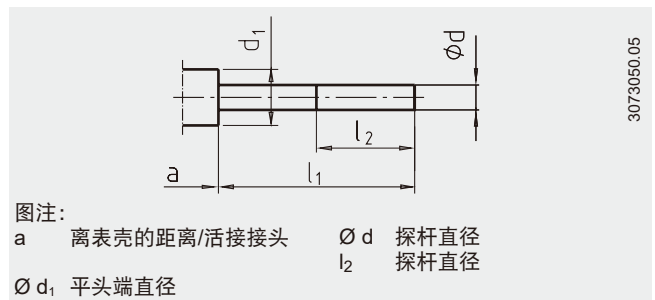


型式1, 光杆 (无螺纹)

标准插入长度 $l_1 = 100、140、200、240$ 和 290 mm

表圆直径 NS	尺寸 (mm)			
	d_1 ²⁾	$\varnothing d$	用于轴向 型号的尺寸	用于带可调探杆和 表盘型号的尺寸
100, 160,	18	8	15	25

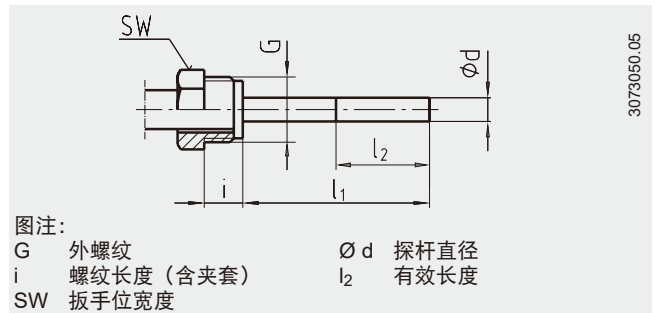
2) 不可用于带毛细管的型号



型式2, 外螺纹螺母

标准插入长度 $l_1 = 80、140、180$ 和 230 mm

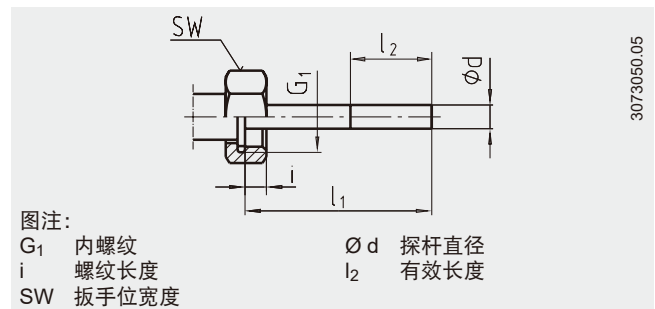
表圆直径 NS	过程连接		尺寸 (mm)	
	G	i	SW	$\varnothing d$
100, 160,	G 1/2 B	20	27	8
	M20 x 1.5	15	22	8



型式3, 内螺纹

标准插入长度: $l_1 = 89、126、186、226$ 和 276 mm

表圆直径 NS	过程连接		尺寸 (Mm)	
	G_1	i	SW	$\varnothing d$
100, 160,	G 1/2	8.5	27	8
	G 3/4	10.5	32	8
	M24 x 1.5	13.5	32	8

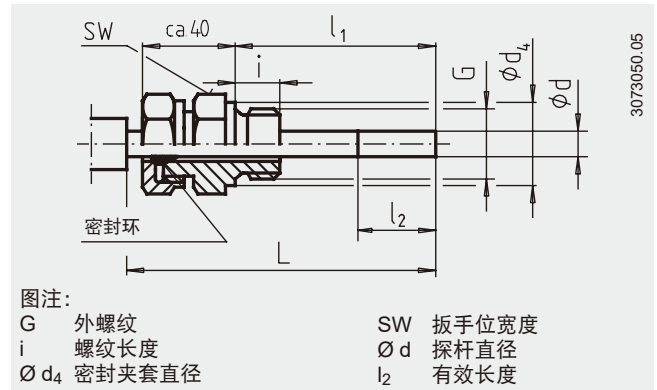


型式4, 卡套接头 (可在探杆上滑动)

插入长度 l_1 = 可调

长度 $L = l_1 + 40$ mm

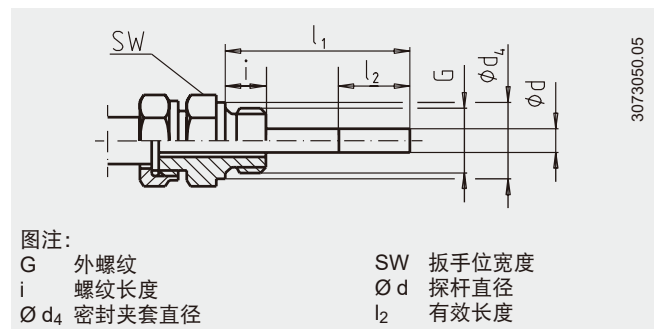
表圆直径 NS	过程连接		尺寸 (Mm)		
	G	i	SW	d ₄	Ød
100, 160,	G ½ B	14	27	26	8
	G ¾ B	16	32	32	8
	M18 x 1.5	12	24	23	8
	½ NPT	19	22	-	8
	¾ NPT	20	30	-	8



型式5, 活接螺母和锁紧螺母连接

标准插入长度 $l_1 = 100、160、200$ 和 250 mm

表圆直径 NS	过程连接		尺寸 (Mm)		
	G	i	SW	d ₄	Ø d
100, 160,	G ½ B	14	27	26	8
	G ¾ B	16	32	32	8
	M18 x 1.5	12	24	23	8
	½ NPT	19	22	-	8
	¾ NPT	20	30	-	8



可选: 使用带M18 x 1.5接头的M24 x 1.5锁紧螺母连接

表圆直径 NS	过程连接		尺寸 (Mm)		
	G	i	SW	d ₄	Ø d
100, 160	M18 x 1.5	12	32	23	8

型式6.1, 卡套接头 (密封), 可在毛细管上滑动

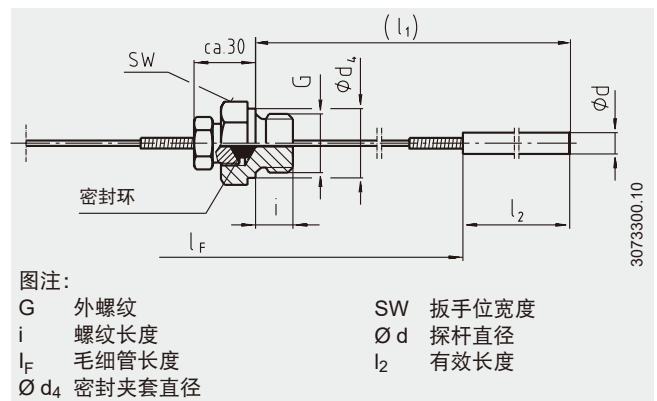
插入长度 l_1 = 可调

有效长度 l_2 : Ø d = 6 mm时, 标准长度为200 mm

Ø d = 8 mm时, 标准长度为170 mm

Ø d = ≥ 10 mm时, 标准长度为100 mm

表圆直径 NS	过程连接		尺寸 (Mm)		
	G	i	SW	d ₄	Ø d
100, 160,	G ½ B	14	27	26	8
	G ¾ B	16	32	32	8
	½ NPT	19	22	-	8
	¾ NPT	20	30	-	8



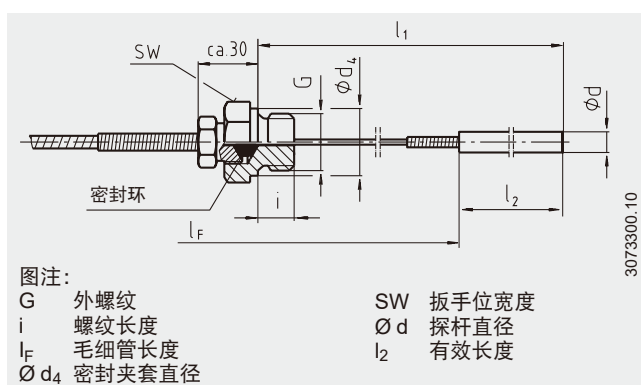
对于直径6mm的探头, 不会有弯曲保护弹簧。

型式6.2, 卡套接头 (密封), 可在带螺旋柔性保护管的毛细管上滑动

插入长度 l_1 : $\varnothing d = 6.8 \text{ mm}$ 时, $l_1 \geq 300 \text{ mm}$
 $\varnothing d \geq 10 \text{ mm}$ 时, $l_1 \geq 200 \text{ mm}$

有效长度 l_2 : $\varnothing d = 6 \text{ mm}$ 时, 标准长度为200mm
 $\varnothing d = 8 \text{ mm}$ 时, 标准长度为170 mm
 $\varnothing d \geq 10 \text{ mm}$ 时, 标准长度为100 mm

表圆直径 NS	过程连接		尺寸 (mm)		
	G	i	SW	d_4	$\varnothing d$
100, 160,	G 1/2 B	14	27	26	8
	G 3/4 B	16	32	32	8
	1/2 NPT	19	22	-	8
	3/4 NPT	20	30	-	8



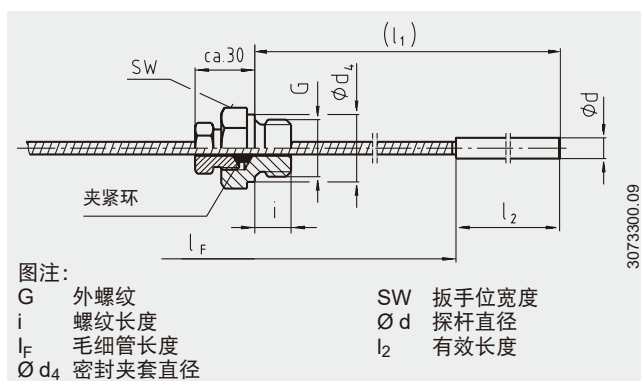
对于直径6mm的探头, 不会有弯曲保护弹簧。

型式6.3, 卡套接头 (不密封), 可在螺旋柔性保护管上滑动

插入长度 $l_1 =$ 可调

有效长度 l_2 : $\varnothing d = 6 \text{ mm}$ 时, 标准长度为200 mm
 $\varnothing d = 8 \text{ mm}$ 时, 标准长度为170 mm
 $\varnothing d \geq 10 \text{ mm}$ 时, 标准长度为100 mm

表圆直径 NS	过程连接		尺寸 (mm)		
	G	i	SW	d_4	$\varnothing d$
100, 160,	G 1/2 B	14	27	26	8
	G 3/4 B	16	32	32	8
	1/2 NPT	19	22	-	8
	3/4 NPT	20	30	-	8



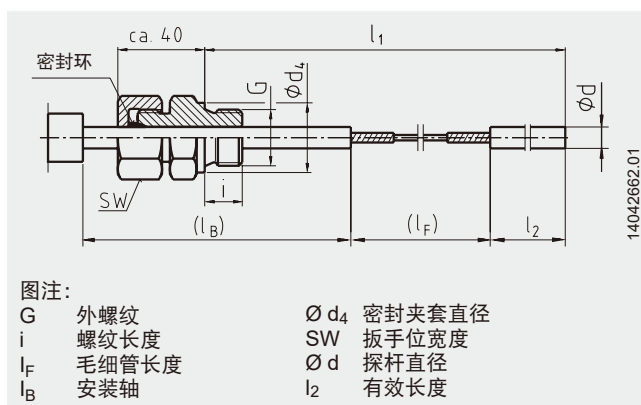
型式7, 卡套接头 (在表壳上)

插入长度 $l_1 = \geq 400 \text{ mm}$

有效长度 l_2 : $\varnothing d = 6 \text{ mm}$ 时, 标准长度为200 mm
 $\varnothing d = 8 \text{ mm}$ 时, 标准长度为170 mm
 $\varnothing d \geq 10 \text{ mm}$ 时, 标准长度为100 mm

$l_B =$ 标准长度100 mm (其他长度可按要求提供)

表圆直径 NS	过程连接		尺寸 (mm)		
	G	i	SW	d_4	$\varnothing d$
100, 160	G 1/2 B	14	27	26	8
	G 3/4 B	16	32	32	8
	1/2 NPT	19	22	-	8
	3/4 NPT	20	30	-	8



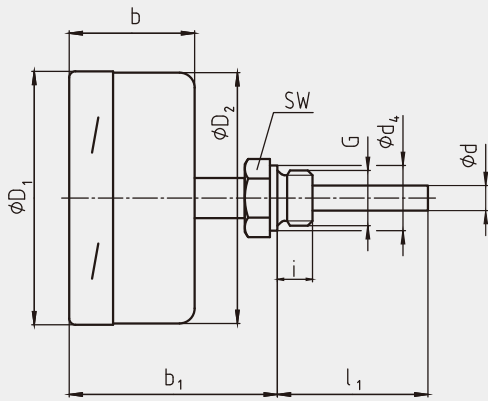
设计6.1, 6.2, 6.3和7的注意事项:

对于一些组合方式, 有效长度 l_2 可以直接等于传感器长度L

如果在探杆上需要额外的卡套接头, 传感器长度L至少需要增加60mm

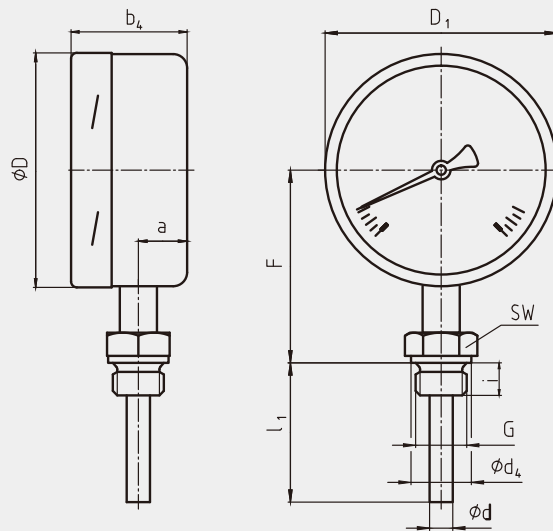
尺寸 (mm)

A73型, 轴向安装



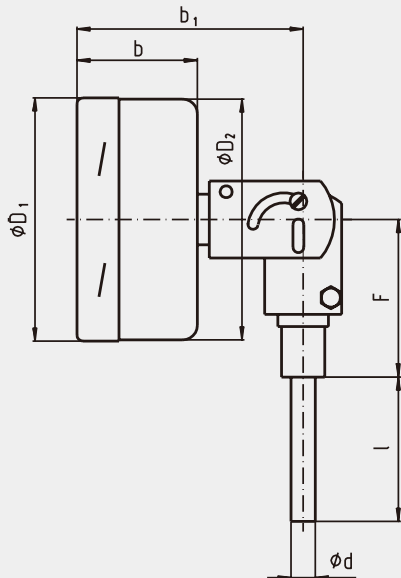
3073068.01

R73型, 径向安装



3073076.01

S73型, 轴向安装, 带可调探杆和表盘



3073254.01

A73和R73型尺寸表

表圆直径	尺寸 mm										重量 ikg
	NS	b	b ₁ ¹⁾	d	d ₄	D ₁	D ₂	F ¹⁾	i	G	
100	50	83	8 ²⁾	26	101	99	83	14	G 1/2 B	27	1.1
160	50	83	8 ²⁾	26	161	159	113	14	G 1/2 B	27	1.4

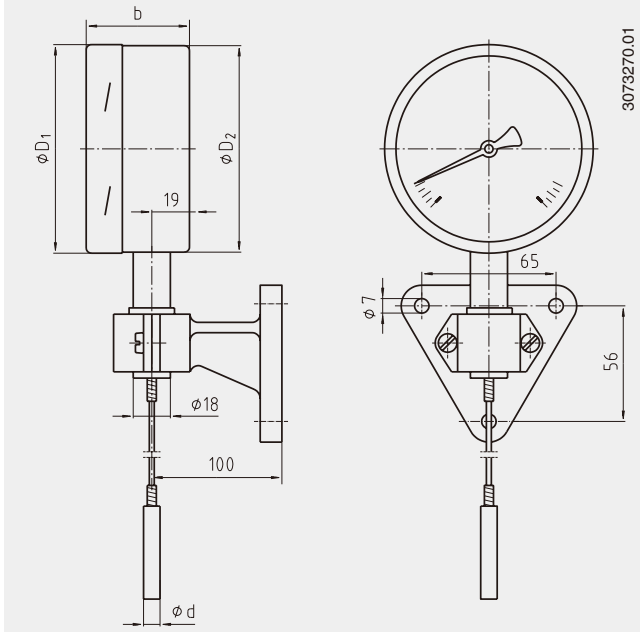
S73型尺寸表

表圆直径	尺寸 mm						重量 kg
	NS	b	b ₁	d	D ₁	D ₂	
100	50	93	8 ²⁾	101	99	68	1.3
160	50	93	8 ²⁾	161	159	68	1.6

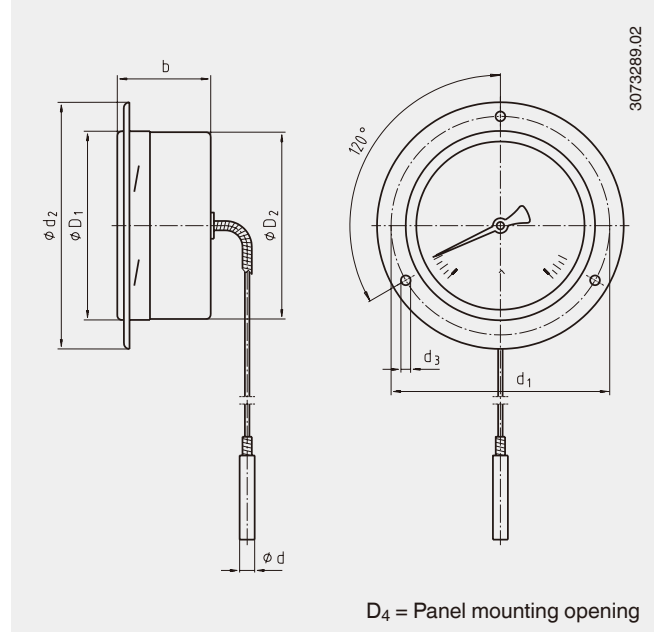
1) 对于刻度范围≥0 ... 300 °C, -200 ... +100 °C, 尺寸增加40 mm

2) 可选探杆直径: 6、10和12 mm

F73型，带毛细管和表面安装支架

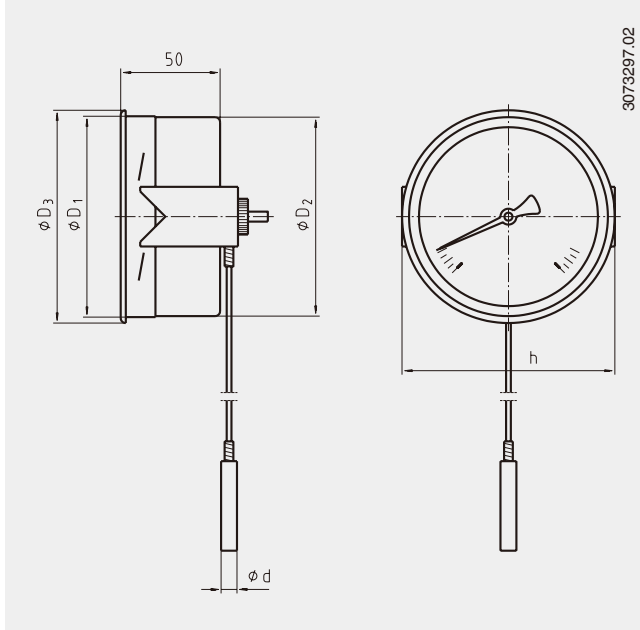


MF73，带毛细管和前带边



D₄ = Panel mounting opening

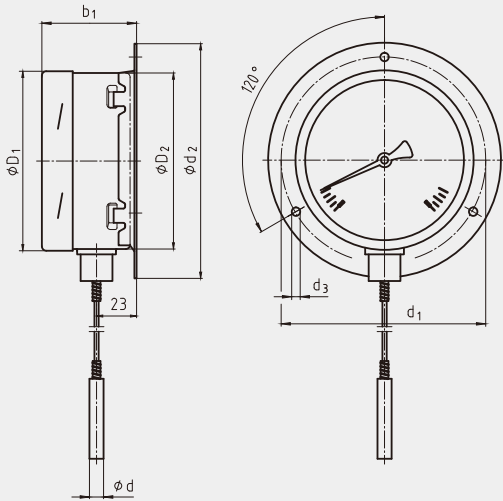
F73型，带毛细管和三角固定支架



表圆直径	尺寸 mm										重量 kg
NS	b	d	d ₁	d ₂	d ₃	D ₁	D ₂	D ₃	D ₄	h	
100	50	8 ²⁾	116	132	4.8	101	99	107	104	110	1.4
160	50	8 ²⁾	178	196	4.8	161	159	166	164	173	1.8

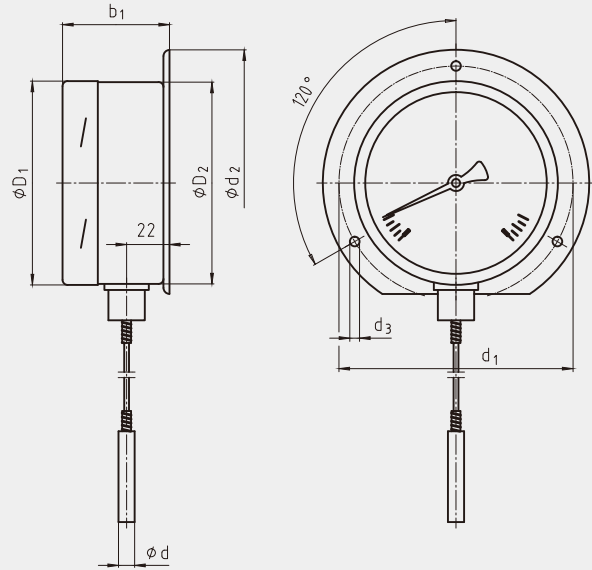
2) 可选探杆直径：6、10和12mm

F73.100型，带毛细管和表面安装法兰



14126562.01

F73.160型，带毛细管和表面安装法兰

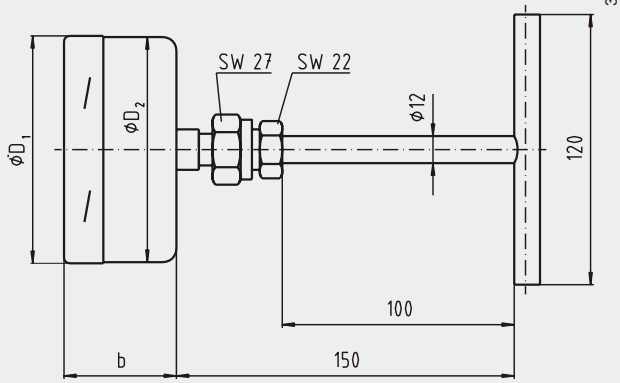


3073165.03

表圆直径 NS	尺寸 mm							重量 kg
	b_1	d	d_1	d_2	d_3	D_1	D_2	
100	54	8	117	132	4.8	101	99	1.4
160	53	8 ²⁾	178	196	4.8	161	159	1.8

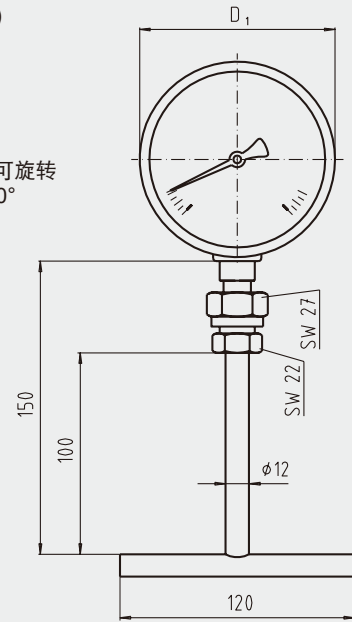
2) 可选探针直径: 6、10和12 mm

A73型，带接触球管
轴向安装 (BM)

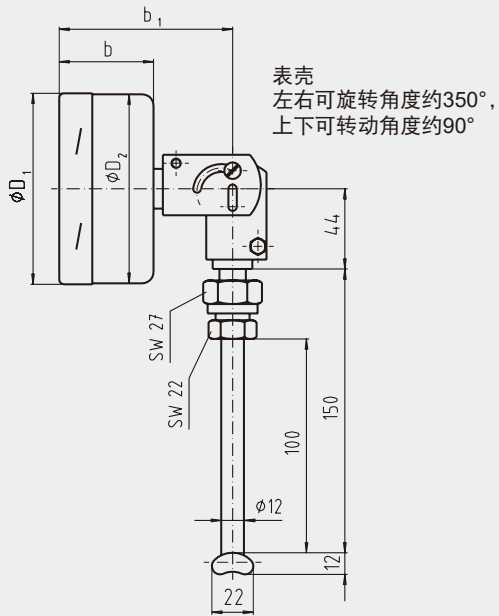


R73型，带接触球管
径向安装 (LM)

表壳左右可旋转
角度约35°

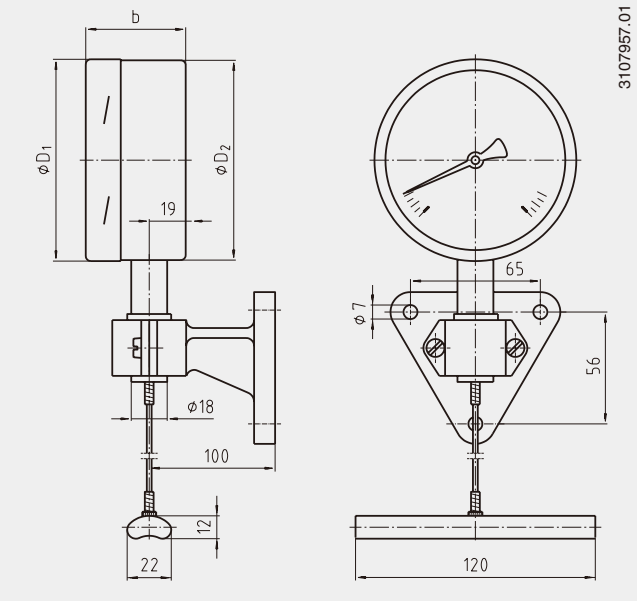


S73型，带接触球管
轴向安装，带可调探杆和表盘

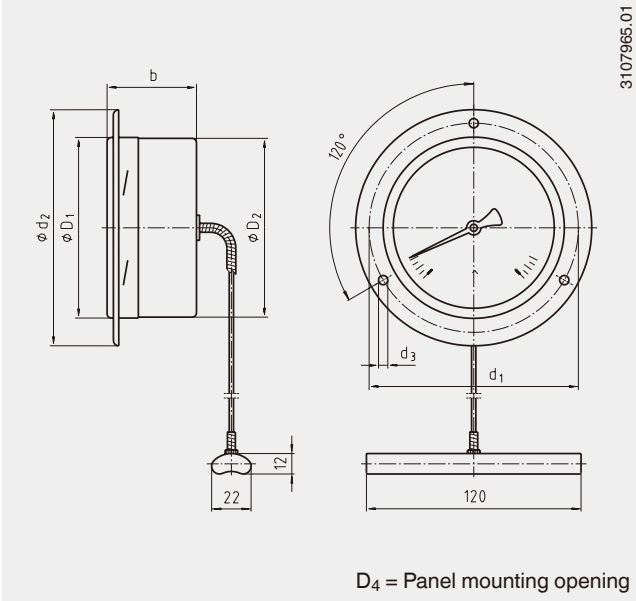


型号	表圆直径	尺寸 (mm)				重量 (kg)
	NS	b	b ₁	D ₁	D ₂	
A73.100	100	50	-	101	99	0.8
A73.160	160	50	-	161	159	0.9
R73.100	100	50	-	101	99	0.8
R73.160	160	50	-	161	159	0.9
S73.100	100	50	93	101	99	0.9
S73.160	160	50	93	161	159	1.0

F73型，带接触球，毛细管和仪器安装支架

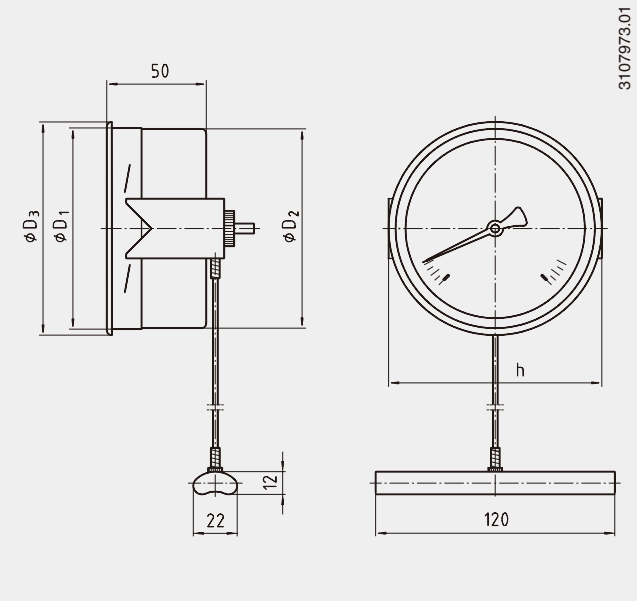


F73型，带接触球，毛细管和面板安装法兰



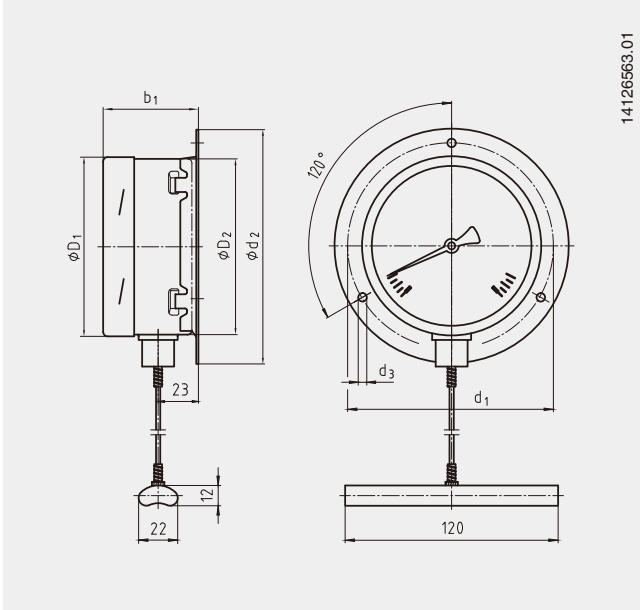
D_4 = Panel mounting opening

F73型，带接触球，毛细管和三角凸变带安装支架

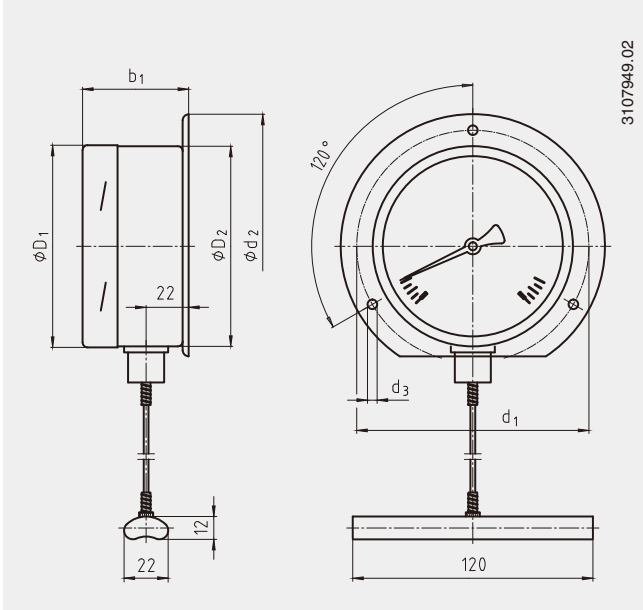


表圆直径 NS	尺寸 mm									重量 kg
	b	d ₁	d ₂	d ₃	D ₁	D ₂	D ₃	D ₄	h	
100	50	116	132	4.8	101	99	107	104	110	1.4
160	50	178	196	5.8	161	159	166	164	173	1.8

F73.100型，带接触球，毛细管和三角凸变带安装支架



F73.160型，带接触球，毛细管和表面安装法兰



表圆直径 NS	尺寸 mm						重量 kg
	b ₁	d ₁	d ₂	d ₃	D ₁	D ₂	
100	54	117	132	4.8	101	99	1.4
160	53	178	196	5.8	161	159	1.8

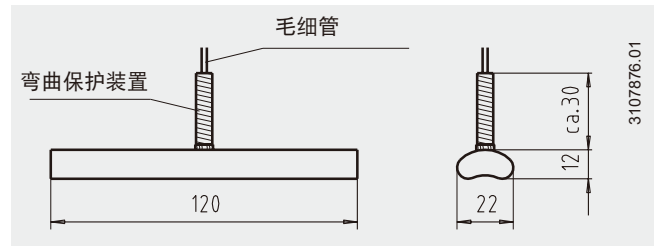
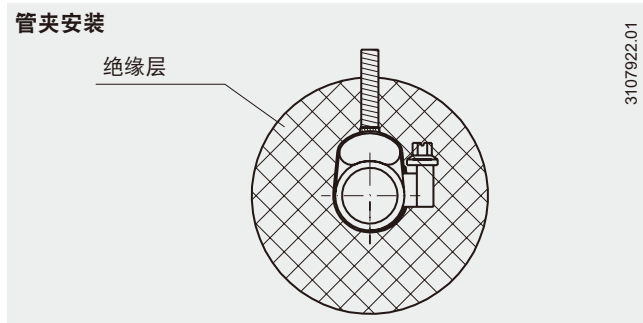
接触球管的安装说明

概述

接触球管专门设计用于将温度计安装到管道及容器表面。安装该型号温度计时，需确保接触球管在其整个长度范围内都接触到测量点。另外，务必确保接触球管与管道和容器外壁之间有良好的热传导，尽可能减少热量从测量点传递到接触球管过程中的热量损失，以获得最好的测量结果。

■ 安装到管道

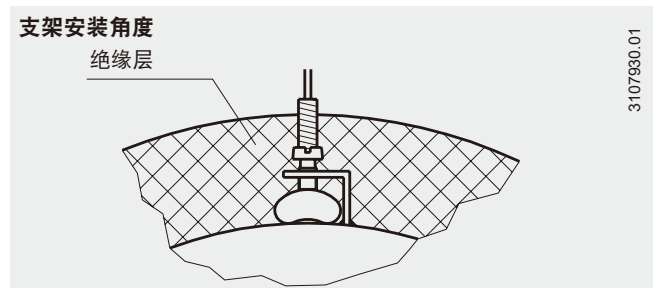
设计用于与管道相连接的接触球管，其外径可达20至160mm。接触球管必须直接使用金属接头连接到测量点，并牢固地固定到管道表面。当温度 $<200\text{ }^{\circ}\text{C}$ 时，可使用一块传导膜片来优化接触球管和管道之间的热传导。此外，安装接触球管处必须同时装配绝缘层，用于避免热量损失引起的误差。该绝缘层必须有良好的耐高温性能，且需额外订购。



■ 安装到容器

设计用于安装到容器的接触球管，其外径可达80 mm。如果接触球管的装配点位于外径大于80 mm的容器表面，我们推荐使用一种由良好热传导材料制成的，专门设计用于不同直径容器的中间件。接触球管须通过一个带锁紧螺栓的支架或其它类似方式与容器一起固定，且接触球管必须直接使用金属接头连接到测量点，并牢固地固定到容器表面。

当温度 $<200\text{ }^{\circ}\text{C}$ 时，可使用一块传导膜片来优化接触球管和容器之间的热传导。此外，安装接触球管处必须同时装配绝缘层，用于避免热量损失引起的误差。该绝缘层必须有良好的耐高温性能，且需额外订购。



护套

从原理上，如果过程介质负载较低（如低的压力，低粘稠度，低流速），机械温度计没有护套是可以工作的。

但是，为了在操作过程中可以更换（仪表用于替换或者校验），保证对仪表更好的保护，以及对于工厂和环境更好的保护，通常建议从威卡丰富的护套清单中选择护套来配合温度计使用。

关于护套具体的计算信息，请见技术文件IN 00.15

认证

标志	描述	国家
	EU 一致性声明 ATEX指令（可选） 危险区域 1区气体 II 2G Ex h IIC T6 ... T1 Gb X 21区粉尘 II 2D Ex h IIIC T85 ... T450 °C Db X	欧盟
	EAC (可选) ■ 进口证书 ■ EMC指令 ■ 危险区域 1区气体 [II Gb c T* X] 21区粉尘 [III Db c T* X IP66]	欧亚经济共同体
	GOST (可选) 计量、测量技术	俄罗斯
	KazInMetr (可选) 计量、测量技术	哈萨克斯坦
-	MTSCHS (可选) 调试许可	哈萨克斯坦
	BelGIM (可选) 计量、测量技术	白俄罗斯
	Uzstandard (可选) 计量、测量技术	乌兹别克斯坦
-	CRN (可选) 安全性（如电气、安全、过压等）	加拿大

证书（选择）

- 2.2测试报告
- 3.1检验证书
- DKD/DAkkS校准证书

更多认证和证书请登录网站

订货说明

型号 / 表圆直径 / 压力范围 / 压力接口 / 压力接口位置 / 优化选择特殊型

© 02/2006 WIKA Alexander Wiegand SE & Co. KG, all rights reserved.
本文中列出的规格仅代表本文档出版时产品的工程状态。
我们保留修改产品规格和材料的权利。